

Ficha Técnica: "Supersaurio" Generico

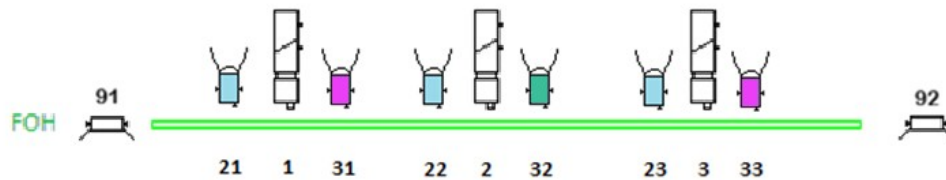
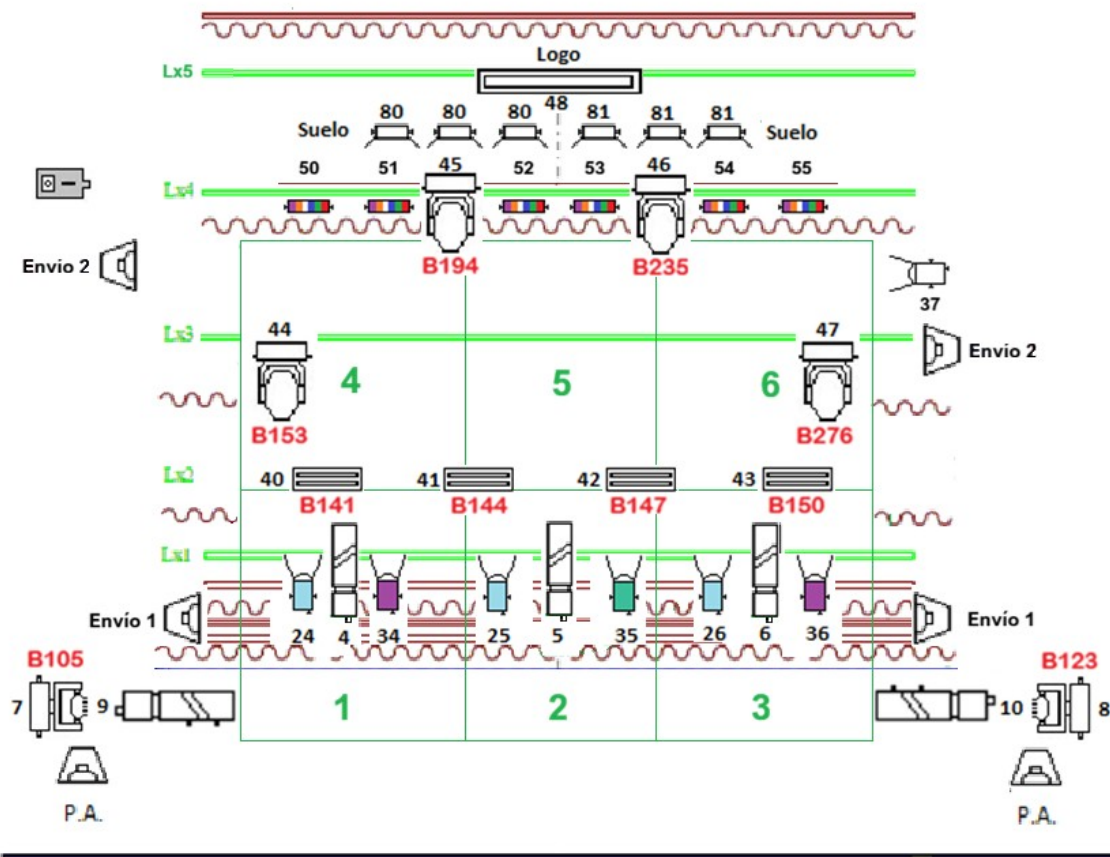
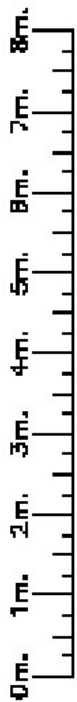
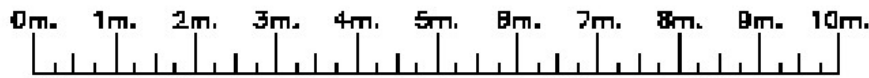
Compañía: Ángulo Producciones



ESPACIO ESCÉNICO:	Cubierto
Disposición a la Italiana (Espacio vacío)	Si
Dimensiones Totales	10x08 mts.
Ancho espacio escenico minimo	09 mts.
Fondo espacio escenico minimo	07 mts.
Espacio de Trabajo (zona de actuación)	08x06mts.
Altura	7,5 mts.
Otros requisitos	
Camerinos para 5 actores	2
Camerino Producción	1
Cámara negra 4 patas por hombro 8x3m	8
Arlequines 2 Negro oscurante de 8x3m	2
PC Contra de 1000w en calle Fondo derch	+ 7,00 metros
Suelo Cegadoras contras panoramas asimetricos x 6ud.	+ 7,00 metros
LX- 5 / Logo Supersaurio	+ 7,00 metros
LX- 4 Contras Par led x6 + Spot x2	+ 6,00 metros
LX- 3 / + Spot x2	+ 4,00 metros
LX- 2 / Fluorescentes regulados DMX	+ 2,50 metros
LX- 1 / Luz 2º termino	+ 2,00 metros
FHO 1º Puente Frontal / Luz 1º termino	- 8,00 metros
Personal a cargo del Recinto:	
Carga y descarga	2
Maquinista	1
Técnico sonido	1
Técnicos Iluminación	2
Sonido: control junto a Iluminación	
P.A. (ó apropiado según aforo)	4000 w.
Monitores Sidefield 350w. (2 envios)	4
Mesa sonido digital QL-1, QL-5 o similar	1
Micro inalamb. Craneal DPA o similar (1 Backup)	6
Microfononos Inalambricos de mano (Back Up)	2

Sistema de intercom 2 puestos	1
Cable miniyack conexión PC control	1
Cable y accesorios para todo los equipos	X
Iluminación: control con buena visibilidad	
PC de 1000 w	13
Cegadoras (suelo contras) Panoramas asimetricos	6
Cegadoras Luz de publico Panoramas asimetricos	2
Recortes ETC 15/30	3
Recortes ETC 25/50	5
Ayrton Eurus, 17R CMY o similar	4
Par Led ECO Slim RGBWA o similar	6
Robin Wash o similar (Primera calle)	2
Pantallas Fuorescente led regulable (Compañía)	4
Luminoso con logo Supoersaurio (Compañía)	1
Soportes de calle	2
Maquinas de humo Tipo Hazer y turbina	1
Tomas de corriente directa led y moviles	X
Cables señal DMX (Led y moviles)	X
Spliter señal DMX	1
Circuitos de Dimmer para todos los aparatos	24
Viseras para todos los PC	
Porta filtros para todos los Proyectoros	
Cables y accesorios para poner marcha todo	
Equipos que aporte la Compañía:	
Mesa de iluminación	1
PC para reproduccion de audios	1

Contacto Dirección Técnica: Rafael Morán / 629 14 00 14
info@sonovisioncanarias.com



LEYENDA PROYECTORES

	Recorte Led Óptica 15/30		Luminoso Logo
	Recorte Led Óptica 25/50		Par led RGBWAUV
	Panorama Asimétrico		Led Wash 12x40
	PC 1000w.		Robin Wash 300
	Maquina de Humo Hazer		Elation Fuse Profile
	Envios Sonido		Pantalla Fluorescente RGB

LISTA DE MATERIAL

07.....	PC 1000w.
09.....	ETC 15/30°
05.....	ETC 25/50°
08.....	Robin Wash 300
04.....	Elation Fuse Profile
08.....	Pano. Asimétricos
04.....	Fluorescentes led
01.....	Maquina Hazer
30.....	Canales de dimmer

Cables y accesorios para poner en marcha todo lo anterior, incluido Splitter y cables DMX, etc.

DISEÑO LUZ:
Rafael Moran Suarez

ESPECTACULO:
SUPERSAURIO

COMPañIA:
Ángulo Producciones

FECHA:
11-03-2025

ESTRENO:
TEATRO CUYAS